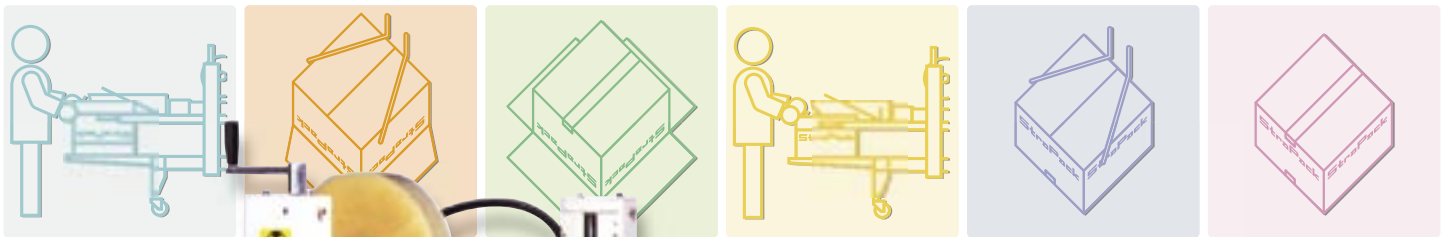


StroPack®

簡易型製封かん機
AS-323

ダッシュ03

「ダンボール箱づくり」から「ダンボール箱封かん」まで
この一台でさらにラクラク出荷！



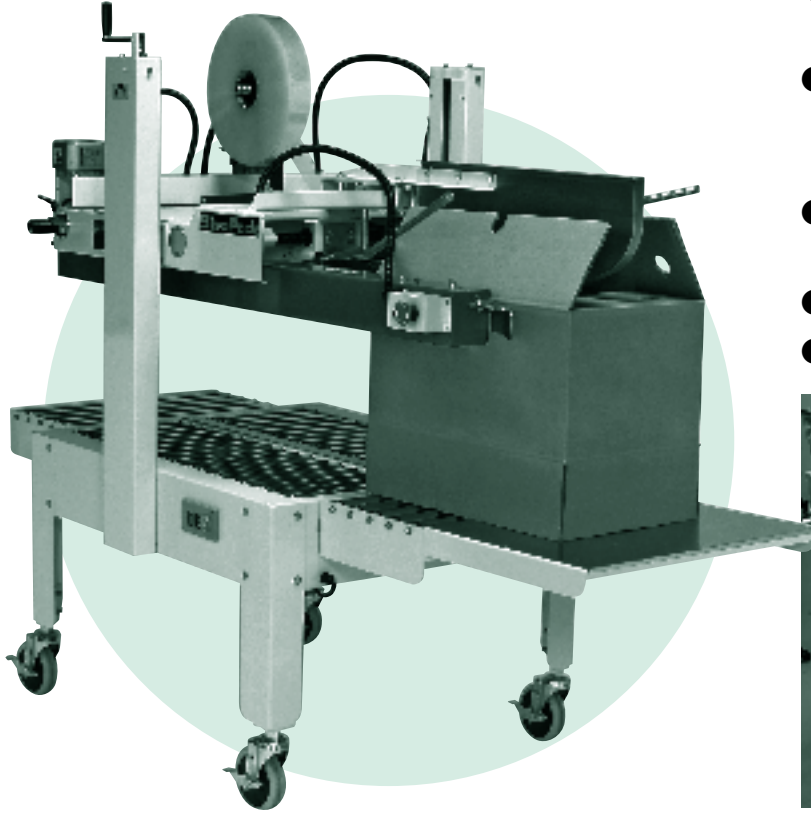
発電機を使用することで軽トラックに載せたままで箱づくり作業ができます。
※発電機は別売りです。



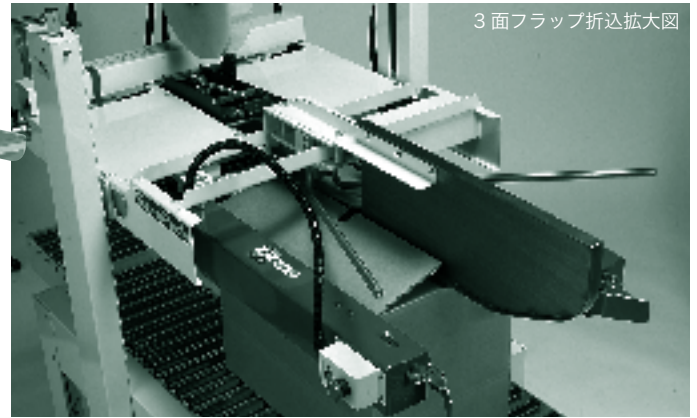
ストロパック株式会社

AS-323

この1台でもっとカンタン箱づくり。 出荷の重労働、長時間労働から解放!!



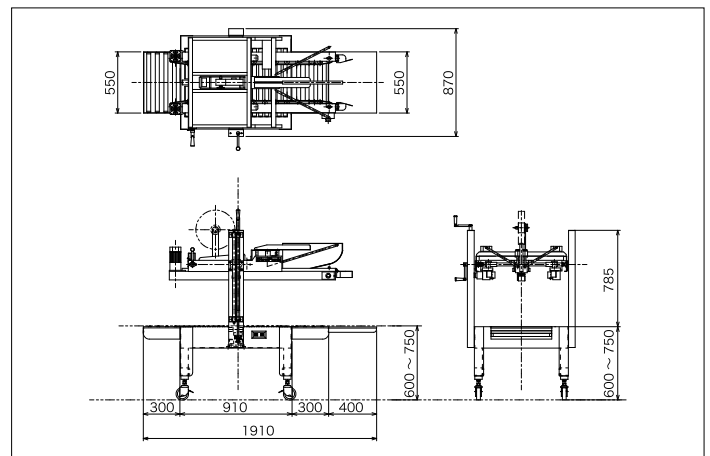
- 省コスト、省スペースでダンボールケースを簡単に作ります。
- 内フラップ、外フラップとも自動で折り込むので、作業性がさらにアップしました。(ただし、内フラップ後側は手で折り込んでください)
- 上部サイドベルトの幅調整、テーピングヘッド(上部のみ)の高さ調整はハンドル操作で簡単です。
- 少量・多品種を扱うお客様に最適です。
- キャスター付きで作業場内の移動も簡単です。



仕様

機械寸法	全幅 870 mm
	全長 1910 mm
	全高 1385 mm
機械質量	約 180 kg
能力	15 ~ 20 ケース/分 ※ケースサイズにより異なります。
ケースサイズ	幅 160 ~ 450 mm
	高さ 100 ~ 620 mm
	長さ 150 ~ 600 mm
テープ幅	38 ~ 50 mm
テープ折り返し	50 mm
テーブル高	600 mm (~ 750 mm)
使用電源	単相 100V 50/60Hz 0.2KW

※改良のため、予告なしに仕様、外観等変更することがあります。



©2002. ストラパック株式会社 複製禁止

代理店

省カ化とトータルコストダウンに貢献する

ストラパック株式会社

経営企画室 〒115-0051 東京都北区浮間3-14-4 TEL.03-3965-5211

営業拠点 札幌・旭川・仙台・青森・酒田・郡山・東京・東京東・東京西・甲府・高崎
名古屋・静岡・北陸・大阪・滋賀・高松・高知・広島・岡山・福岡・鹿児島

生産拠点 川崎・筑波・川口・アメリカ・タイ・ベルギー

本社 〒105-0041 東京都港区東新橋1-2-17 TEL.03-3289-1171

ホームページ <http://www.strapack.co.jp>

R100 このカタログは古紙
配合率100%再生紙を
使用しています。

PRINTED WITH
SOYINK

このカタログは環境にやさしい
植物性大豆油墨を使用しています。 2005.6.5000(DN)