

# Strapack®

特注対応型全自動粘着テープ製函機

## AF-5N

きちんと製函、  
しっかり底貼り

よりコンパクトに  
より高性能に



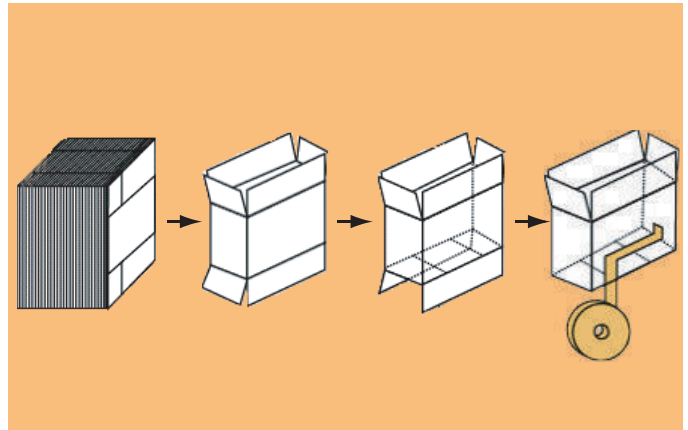
ストラパック株式会社

# AF-5N

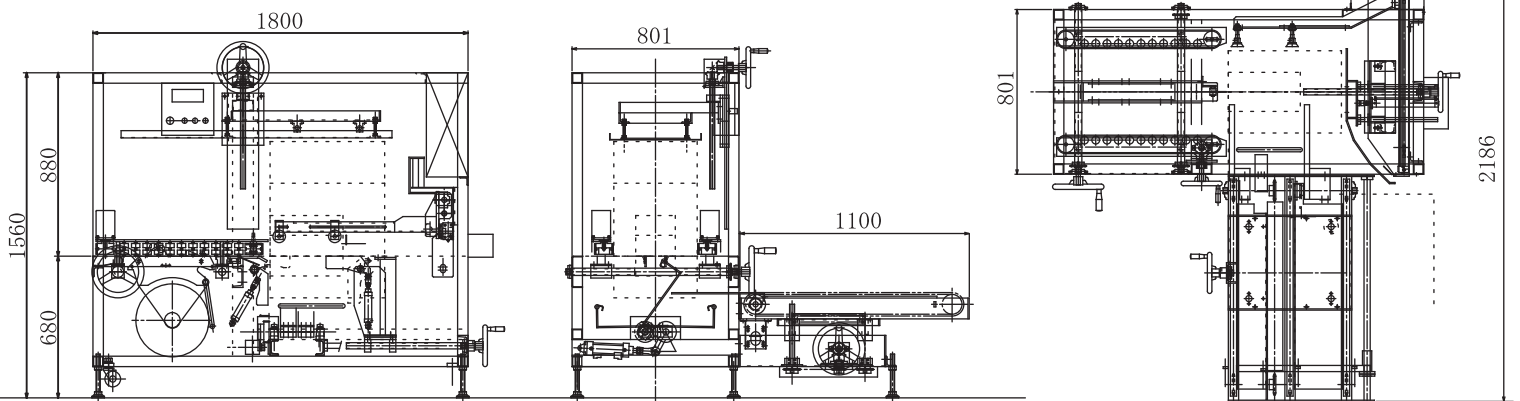
- マガジン部には最大80枚(シングル)のダンボールケースがストック可能です
- 製函能力は最大で12ケース/分(720ケース/時)
- テーピングユニットは、コンパクトで安定したソーコー社製を使用しています
- 搬送ミス、テープ残量、開口ミス、マガジンストック数量不足、排出満杯など安全制御
- 不安定なケース開きはストラパック独自の開口ガイドと補正シリンダーで歪みの無い確実なケース開きを実現
- 状況がひと目でわかるタッチパネル搭載
- オプションにより大きなケースサイズの製函も可能になります

## ■仕様

型式	AF-5N
機械寸法	全幅2,186mm 全長1,800mm 全高1,560mm
質量	約700kg
ケースサイズ	幅140~400mm 高65~350mm 長200~550mm
テープ幅	テープ幅：38~50mm (OPP、クラフト) 下貼りのみ
テープ折り返し	50mm
処理能力	最高12ケース/分 ケースサイズにより異なります
エア消費量	エア圧：0.5MPa、350Nℓ/分
電源最大容量	3相200V 50/60Hz 0.22kVA



## ■外形図



ストラパックは、業界トップクラスを誇る全国21か所(※)の営業拠点ネットワークにより、安心のアフターサービス体制を敷いています。  
※ 2020年2月現在

⚠ 安全にお使いいただくため、ご使用前に必ず「取扱説明書」をよくお読みください。  
改良のため、仕様・外観は予告なく変更となる場合があります。

(C)2020 STRAPACK CORPORATION

## ■代理店

省力化とトータルコストダウンに貢献する

## ストラパック株式会社

営業企画室 〒221-0864 横浜市神奈川区菅田町2800 TEL045-475-7211

営業拠点 札幌・旭川・仙台・盛岡・郡山・東京・筑波・横浜・甲府・高崎・新潟

静岡・名古屋・北陸・大阪・岡山・高松・広島・福岡・鹿児島・沖縄

生産拠点 横浜・アメリカ・タイ・中国

本社 〒104-0061 東京都中央区銀座8-16-6 銀座ストラパックビル

TEL 03-6278-1801 FAX 03-6278-1800

ホームページ URL <http://www.strapack.co.jp/>