

### 横型水産用自動梱包機

# AQ-7M



#### ■標準仕様

機械寸法	全幅 1,580 mm 奥行 610 mm 全高 1,782 mm テーブル高 642 mm
アーチサイズ	幅 700 mm x 高 650 mm
機械質量 kg	約 200 kg
梱包可能寸法	最大 幅 680 mm x 高 490 mm
	最小 幅 30 mm x 高 80 mm(※1)
梱包速度	1.69秒/結束(36結束/分)
引締め力	最大1176N 62mm(ストローク)
使用バンド	15.5、12、9mm (6.5mm要部品交換)
ヒーター昇温時間	約25秒
使用電源	3相200V 50/60Hz 0.95kVA

(※1) 商品の材質・形状により条件が異なりますので別途ご相談下さい

ストラパックは、業界トップクラスを誇る全国21か所(※2)の営業拠点ネットワークにより、安心のアフターサービス体制を敷いています。

(※2) 2019年4月現在

#### ■耐水性抜群

水産物用として、水分、塩分に強く、錆びにくいステンレス・耐蝕アルミなどを使用したサイドシール型梱包機です

#### ■錆に強いステンレス仕様

外板、コントロール部等、ステンレスを多用しているため、サビに強い仕様です

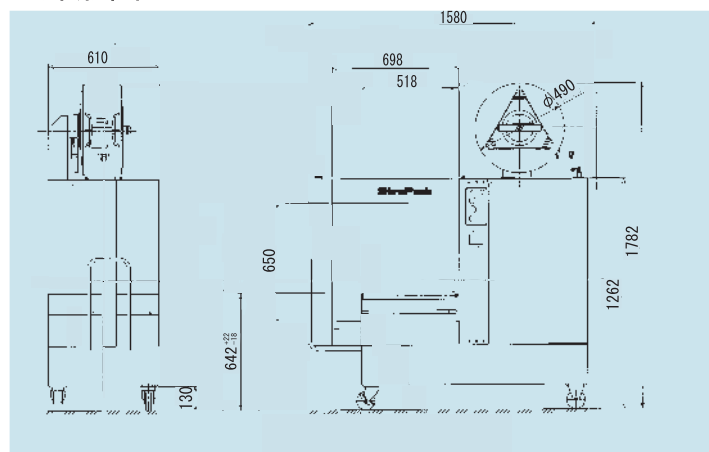
#### ■衛生に配慮された仕様

清掃がしやすいステンレスボディなので、衛生面を特に気にされるお客様に最適です

#### ■安定した引締め

バンドの引締め力は操作パネルのダイヤルで容易に設定可能。また、安定した引締め力を引き出すテンションアーム方式を採用しています

#### ■外形図



⚠安全にお使いいただくため、ご使用前に必ず「取扱説明書」をよくお読みください。改良のため、仕様・外観は予告なく変更となる場合があります

(C)2019 STRAPACK CORPORATION

#### ■代理店

省力化とトータルコストダウンに貢献する

## ストラパック株式会社

営業企画室 〒221-0864 横浜市神奈川区菅田町2800 TEL 045-475-7211

営業拠点 札幌・旭川・仙台・盛岡・郡山・東京・筑波・横浜・甲府・高崎・新潟

静岡・名古屋・北陸・大阪・岡山・高松・広島・福岡・鹿児島・沖縄

生産拠点 横浜・アメリカ・タイ・中国

本社 〒104-0061 東京都中央区銀座8-16-6 銀座ストラパックビル

TEL 03-6278-1801 FAX 03-6278-1800

ホームページ URL <http://www.strapack.co.jp/>