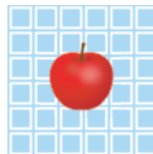


## 3面フラップ折込装置付簡易型製封函機 AS - 323



省コスト、省スペース型の上貼り封函機。

フラップの折り込みを自動で行います。\*

※内フラップ外側は手で折り込みます



# AS-323

## 3面フラップ折込装置付簡易型製封函機

### ◆特長

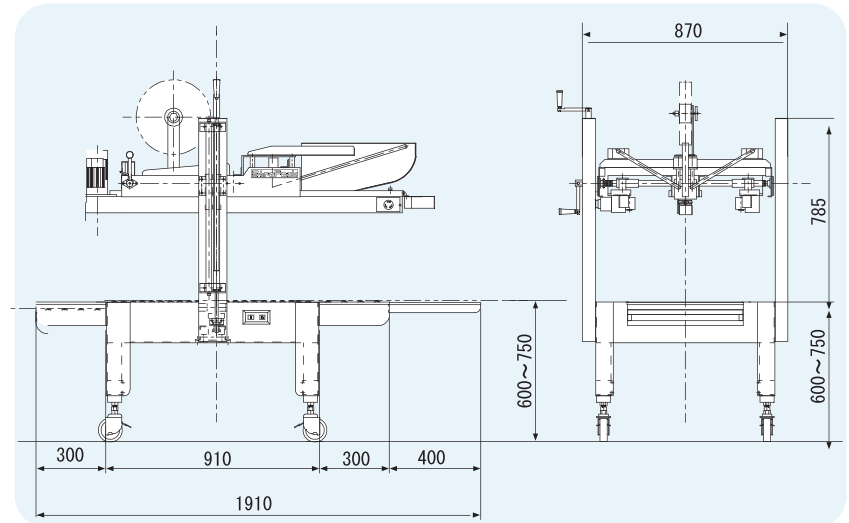
- 内フラップ、外フラップとも自動で折り込み、段ボールケースの上貼りを行います※  
製封函作業の効率がアップします
- 作業しやすい搬入テーブルと搬出ローラーが標準装備されています
- 上部サイドベルトの幅調整、テーピングヘッド(上部のみ)の高さ調整はハンドル操作で簡単です
- 大型キャスター付きで作業場内の移動がラクラク

※内フラップ後側は手で折り込んでください

### ◆仕様

型式	AS-323
機械寸法	全幅 870mm
	全長 1,910mm
	全高 1,385mm
質量	約180kg
ケースサイズ	幅 160~450mm
	高 100~620mm
	長 150~600mm
テープ幅	38~50mm (OPP、クラフト) 上貼り
テープ折り返し	50mm
テーブル高	600mm~760mm
処理能力	15~20ケース/分 ※ケースサイズにより異なります
電源最大容量	単相100V 50/60Hz 0.18kW

### ◆外形図



## F-3N カートン供給機

### AS-323 オプション

AS-323と組み合わせることで自動製封機の構築が可能です  
マガジン部にはシングルカートンを60枚セットできます

### ◆仕様

型式	F-3N
機械寸法	全幅 1,650mm
	全長 1,150mm
	全高 1,700mm
ケースサイズ	幅 250~350mm
	高 200~300mm
	長 350~550mm
処理能力	5~6ケース/分 ※ケースサイズにより異なります
エア源	0.5~0.6MPa 250NL/分
電源最大容量	単相100V 50/60Hz 0.22kW (AS-323との接続時)



コンプレッサーが別途必要です

ストラパックは、業界トップクラスを誇る全国21か所(※)の営業拠点ネットワークにより、安心のアフターサービス体制を敷いています。  
※ 2018年4月現在

⚠ 安全にお使いいただくため、ご使用前に必ず「取扱説明書」をよくお読みください。  
改良のため、仕様・外観は予告なく変更となる場合があります。

(C)2019 STRAPACK CORPORATION

### ■代理店

省力化とトータルコストダウンに貢献する

## ストラパック株式会社

営業企画室 〒221-0864 横浜市神奈川区菅田町2800 TEL045-475-7211  
営業拠点 札幌・旭川・仙台・盛岡・郡山・東京・筑波・横浜・甲府・高崎・新潟  
静岡・名古屋・北陸・大阪・岡山・高松・広島・福岡・鹿児島・沖縄  
生産拠点 横浜・アメリカ・タイ・中国  
本社 〒104-0061 東京都中央区銀座8-16-6 銀座ストラパックビル  
TEL 03-6278-1801 FAX 03-6278-1800  
ホームページ URL <http://www.strapack.co.jp/>