

自動フィルム包装機

ナチュラルッパーNXD natuwrapperNXD

イチゴをパックに詰めるだけ！
自動でパックをラップします



搬入側



搬出側



野菜や果物を
やさしくラップします



ストラパック株式会社



ナチュラッパーNXD

のり付きフィルムのラップ作業を自動化！ イチゴ等をやさしく包みます

パックサイズランダム対応

一般的なレギュラーサイズ、デラックスサイズのパックをランダムにラップ。作業の効率化につながります。レギュラーサイズのみ、またはデラックスサイズのみを設定も可能です。

エンドレス機能

エンドレスデザインのロールフィルムに対応。フィルムを変えずにレギュラーサイズ、デラックスサイズのパックをラップできます。カットするピッチ(150mm~170mm)を任意に設定することも可能です。

12パック/分のラップ作業

1分間に約12パック、1時間に約720パックのラップ作業が可能です。繁忙期にもしっかりと対応できるスピードです。

簡単な操作・メンテナンス

タッチパネルの採用により、簡単に操作可能。セッティング機能・カウンター機能の他、エラー表示機能により、作業効率がアップします。

使いやすい100V家庭用電源仕様

身近な家庭用電源(100V)を使用。また、数秒間パックをラップしない場合、機械を自動停止させることができます。(オプション、費用別途)

導入事例

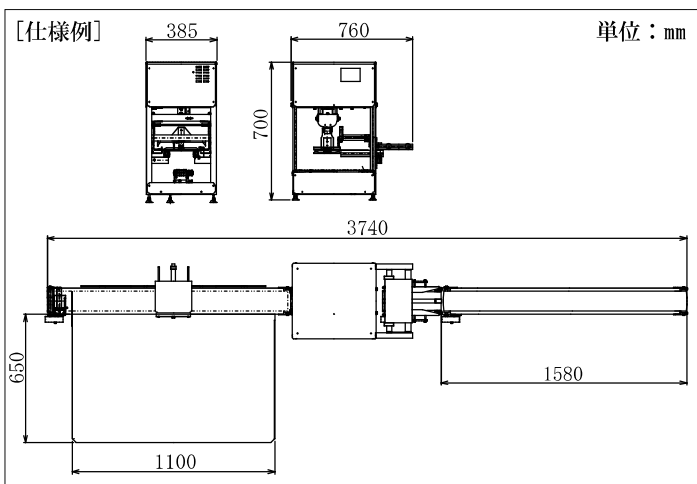
ハウス面積 50アール
人員 男性4名、女性2名
パック作業時間 9:30~16:00
(導入前:9:30~19:00)
期間 10月初旬~6月初旬

姉妹機種

ナチュラッパーNXFW

幅、ピッチの異なる2種類のフィルムに対応
※能力は別途お問合せください

ナチュラッパーNXFW



型式	ナチュラッパーNXD	
機械寸法	385 mm(W)×760 mm(L)×700 mm(H)	
電源	単相 100V(50/60Hz) 最大 85W	
装置能力	12 パック/m(720 パック/h) ※パックサイズにより異なります	
搬入コンベア (3種類から選択)	大	140 mm(W)×1580 mm(L)×158 mm(H)
	中	140 mm(W)×1320 mm(L)×158 mm(H)
	小	140 mm(W)×850 mm(L)×158 mm(H)
操作コントロール	液晶タッチパネル方式	
フィルム巾	180~240 mm(導入時に要巾相談)	
機械本体重量	約 35Kg	
エア消費量	20Nℓ/min (エア圧:0.45MPa) コンプレッサー別売	

※パックサイズはご相談ください。営業担当がご対応致します。

ストラパックは、業界トップクラスを誇る全国21か所(※)の営業拠点ネットワークにより、安心のアフターサービス体制を敷いています
※ 2022年1月現在

⚠️ 安全にお使いいただくため、ご使用前に必ず「取扱説明書」をよくお読みください
改良のため、仕様・外観は予告なく変更となる場合があります

(C)2022 STRAPACK CORPORATION

■代理店

省力化とトータルコストダウンに貢献する

ストラパック株式会社

営業企画室 〒221-0864 横浜市神奈川区菅田町2800 TEL045-475-7211
営業拠点 札幌・旭川・仙台・盛岡・郡山・東京・筑波・横浜・甲府・高崎・新潟
静岡・名古屋・北陸・大阪・岡山・高松・広島・福岡・鹿児島・沖縄
生産拠点 横浜・アメリカ・タイ・中国・オーストラリア
本社 〒104-0061 東京都中央区銀座8-16-6 銀座ストラパックビル
TEL 03-6278-1801 FAX 03-6278-1800
ホームページ URL <http://www.strapack.co.jp/>