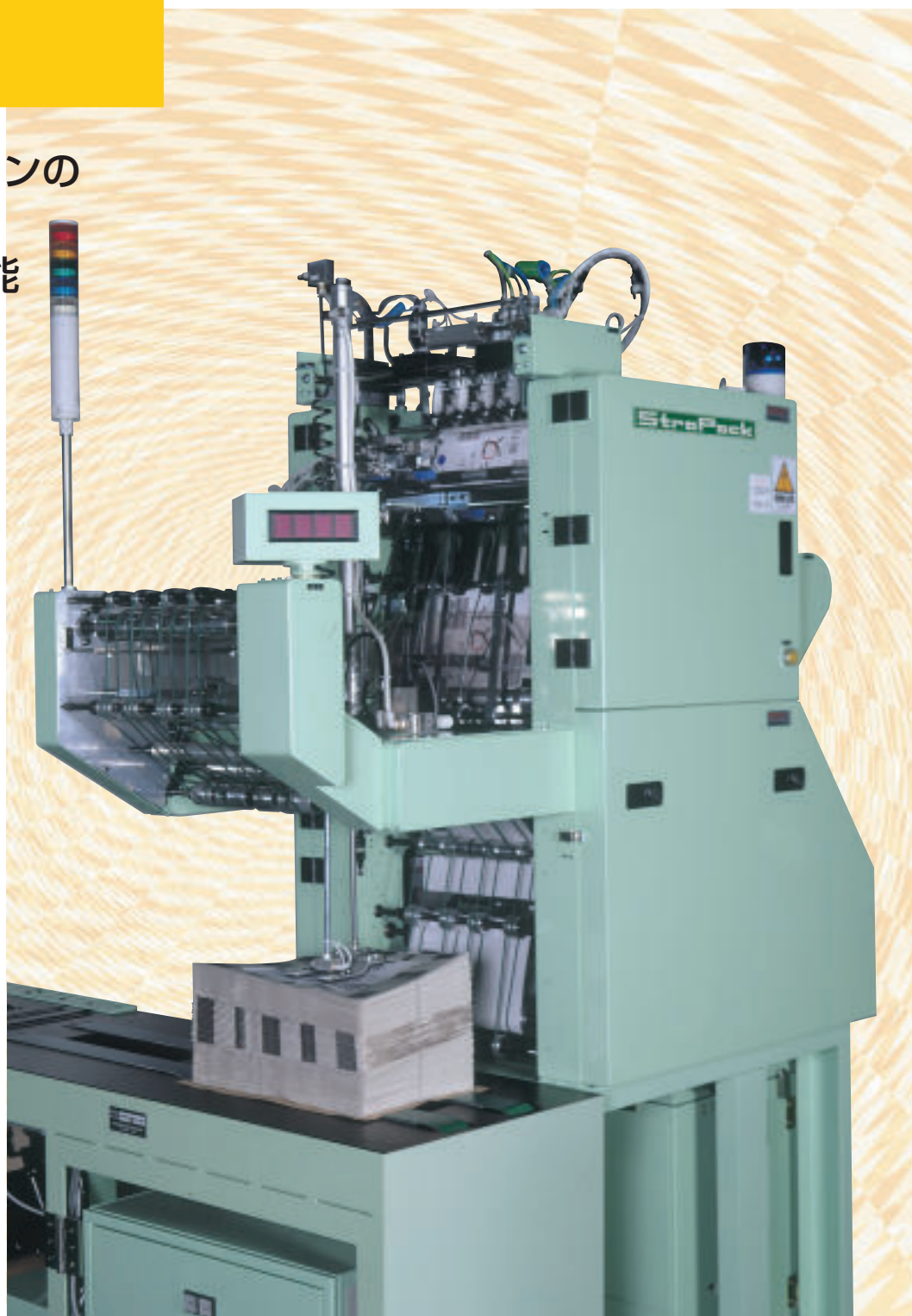


APOH-1

ハイブリッド宛名添付装置

オンライン・オフラインの
機能を1台に集約
様々な運用に対応可能



省カ化とトータルコストダウンに貢献する

ストラパック株式会社



オンライン・オフライン両方の機能を備えていますので、様々な運用が可能です。
 オンライン宛名印刷中に、印刷済みの宛名紙をセットして割り込ませる等の柔軟な運用に対応します。

特長

APOH-1は、主に以下の装置から構成されます。
 ・オンライン宛名印刷添付装置部
 ・オフライン宛名読取添付装置部

オンライン宛名印刷添付装置部

- ①オンライン宛名印刷添付
 上位宛名指令器からの指示により、リアルタイムで宛名印刷すると同時に、カウンタスタッカーから搬出される該当スタックに自動で宛名紙を添付します。
- ②オンライン中オフライン宛名読取添付
 オンライン中、上位からのデータの途中にオフライン宛名の読取添付ができます。
 上位への実績報告は、テンキー入力と同じ処理となります。
- ③オフライン宛名印刷
 上位宛名指令器からの指示により、プレプリント宛名印刷ができます。手作業宛名、予備宛名等を印刷します。

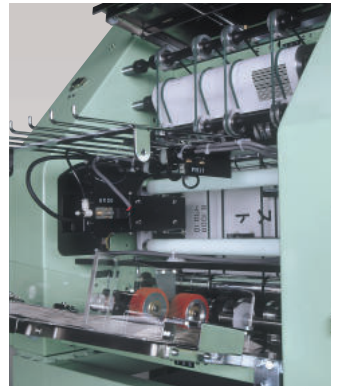
- ④テンキー入力
 タッチパネル内蔵テンキー(200バッファ)があり、テンキー入力によりAPOH-1経由でCSIに指示し、束作成することができます。
- ⑤FDバックアップ
 上位宛名指令器とAPOH-1間のLANダウン対策として、USBバックアップモードを準備しています。

オフライン宛名読取添付装置部

- ①読取媒体が選択可能
 宛名情報の媒体をOCR文字かバーコードから選択可能です。
- ②給紙動作中の宛名紙補充が可能
 途中で宛名紙補充が可能のため、宛名紙添付を中断することなく運用ができます。また、宛名紙の順番を入れ替える事もできますので、状況にあわせた柔軟な運用が可能です。
- ③制御情報により作業を効率化
 宛名情報に各種制御情報を記載する事により、特殊な作業も効率よく行えます。
 例えば、路線番号と標準束個数情報を記載する事により、その路線分の端数束を作り終えてから、その路線分の標準束を作成し、次の路線の端数束作成に移るといった運用が可能です。

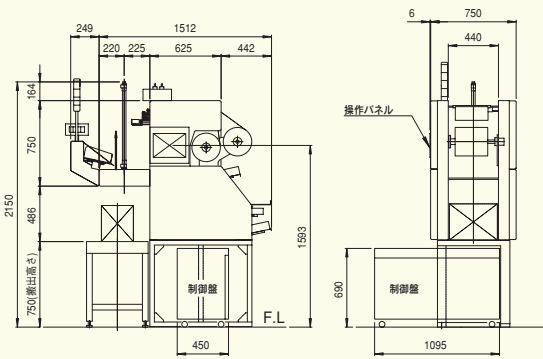
APOH-1

ハイブリッド宛名添付装置

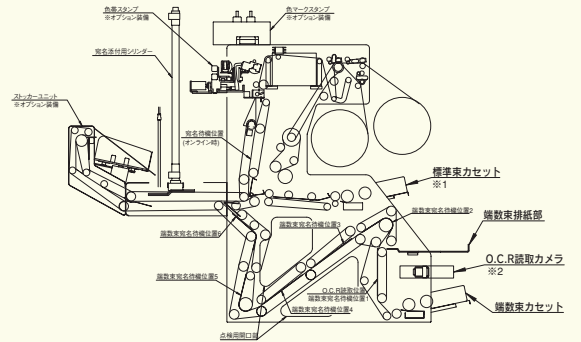


OCR文字読取装置部

寸法図 (単位: mm)



動作概要模式図



注記)
 ※1 標準束カセットは、オンライン時お知らせカセットとしても使用できます。
 ※2 O.C.R.読取カメラ又はバーコード読取装置 (本図はOCRにて記述)

宛名紙レイアウトの参考例



●オプションで、ストッカーユニット・色マークスタンプ・色帯スタンプが装着できます。

仕様

型式	APOH-1
機械寸法	756 (W) × 1761 (L) × 2150 (H)
積載高さ	0~400mm
消費空気量	115Nl/min (0.5MPa)
消費電力	2.3kVA AC100V 単相 50/60Hz
■オンライン宛名印刷添付装置部	
宛名紙印字移栽能力	42枚/min (MAX)
宛名紙印刷能力	50枚/min (MAX)
用紙	感熱紙(ロール紙2本装着可能)
文字フォント	ゴシック体、丸ゴシック体、明朝体 ●24×24ドット ●JIS第一水準+第二水準/ 外字登録可/イメージデータ登録可
宛名紙サイズ	B5
■オフライン宛名読取添付装置部	
移栽能力	35枚/min
読取情報	OCR文字又はバーコード
宛名紙サイズ	A4又はB5

●オプション/ストッカーユニット、色マークスタンプ、色帯スタンプ
※改良のため予告なしに仕様・外観等変更することがあります。



安全に関する
ご注意

●正しく安全にお使いいただくため、ご使用前
に必ず「取扱説明書」をよくお読みください。

ISO9001及びISO14001 当社横浜工場認証取得済
©2012.ストラパック株式会社 複製禁止

省力化とトータルコストダウンに貢献する

ストラパック株式会社

<http://www.strapack.co.jp>

本社 〒104-0061 東京都中央区銀座8-16-6 銀座ストラパックビル TEL.03-6278-1801 FAX.03-6278-1800
システム2部 関東2課 〒221-0864 横浜市神奈川区菅田町2800 TEL.045-475-7229 FAX.045-475-7246
システム2部 関西2課 〒555-0001 大阪市西淀川区佃5-5-2 TEL.06-6473-1622 FAX.06-6473-1625

営業拠点/札幌、旭川、仙台、郡山、盛岡、東京、筑波、横浜、甲府、高崎、新潟、名古屋、静岡、北陸、大阪、高松、広島、岡山、福岡、鹿児島、沖縄