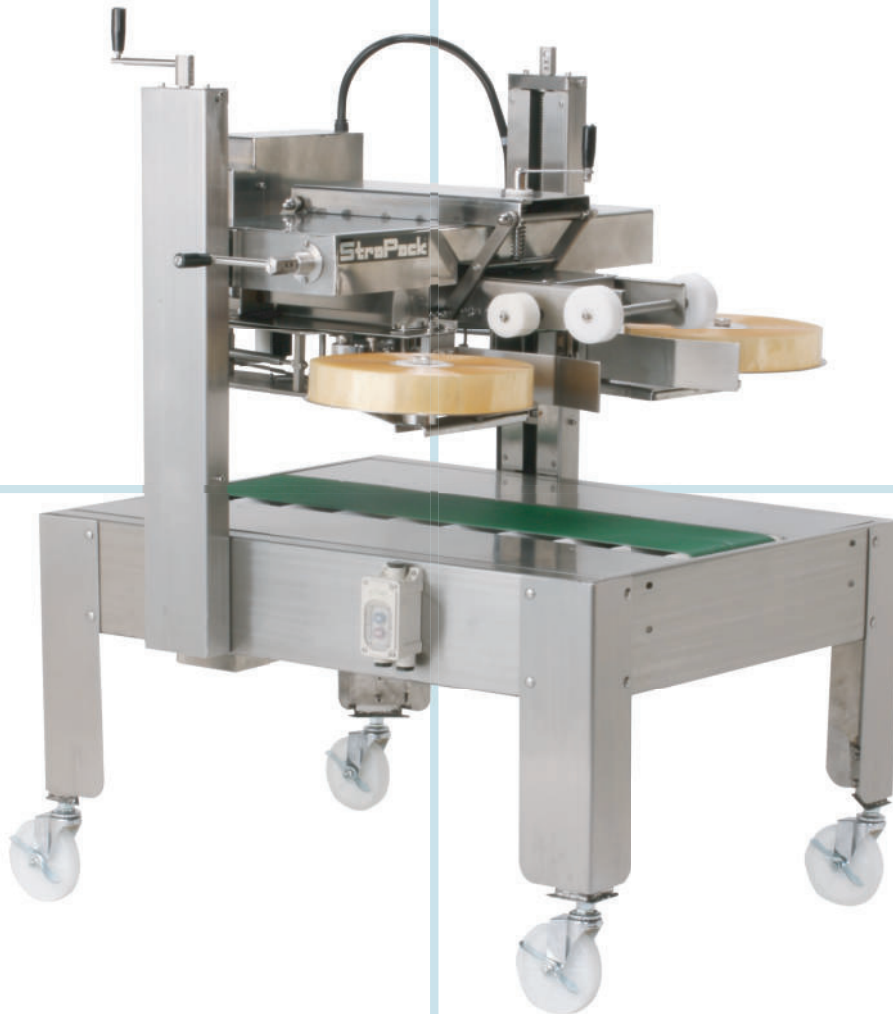
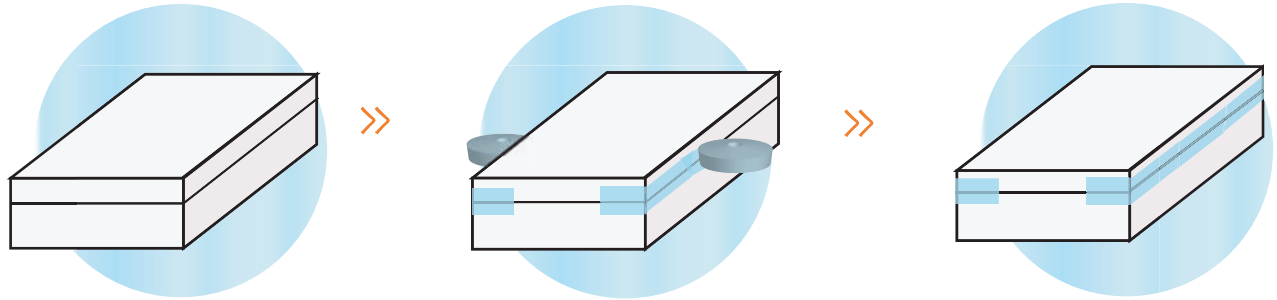


発泡スチロール箱専用封函機

AS - 623

サビに強く、耐水性のある発泡スチロール箱専用封函機



◆特長

- 水産物や漬物などに使われている発泡スチロール箱専用封函機です。
- 製品本体やネジにステンレスを使用しているため、サビに強い設計です。
- テープや電気制御装置を本体上部に設置したことにより、床面からの水の跳ね返りにも安心の耐水性のある設計です。
- 本体前後に搬入、搬出コンベヤを設置することにより、無人自動ライン化が可能です。

使用例



搬出側

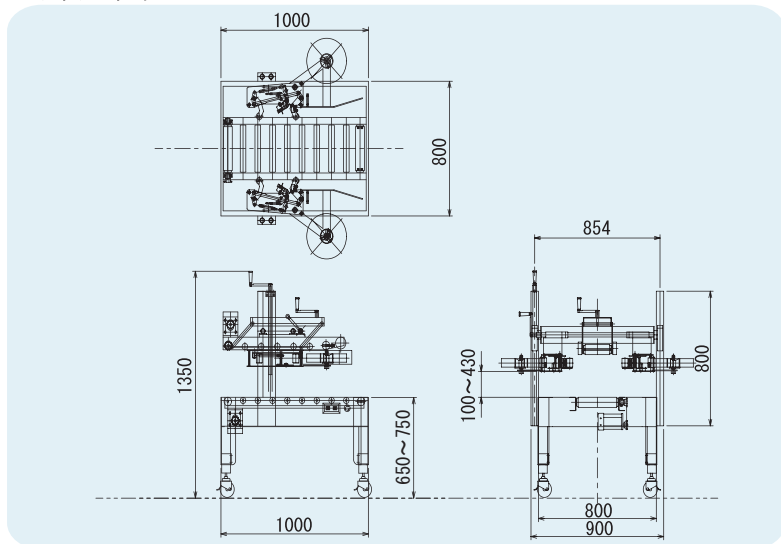


◆仕様

型式	AS-623
機械寸法	全幅 900mm
	全長 1,000mm
	全高 1,350mm
質量	約150kg
ケースサイズ	長 200mm～
	幅 280～500mm 高 100～430mm ※蓋の厚みは50mm以下
テープ幅	36～50mm
テープ折り返し	50mm
テーブル高	650mm～760mm
処理能力	15～20ケース/分 ケースサイズにより異なります
電源最大容量	3相200V 50/60Hz 0.4kW

※ケースサイズに蓋の厚みは含まれません

◆外形図



ストラパックは、業界トップクラスを誇る全国21か所(※)の営業拠点ネットワークにより、安心のアフターサービス体制を敷いています

※ 2023年6月現在

⚠ 安全にお使いいただくため、ご使用前に必ず「取扱説明書」をよくお読みください。
改良のため、仕様・外観は予告なく変更となる場合があります。

(C)2023 STRAPACK CORPORATION

■代理店

省力化とトータルコストダウンに貢献する

ストラパック株式会社

営業企画室 〒221-0864 横浜市神奈川区菅田町2800 TEL045-475-7211

営業拠点 札幌・旭川・仙台・盛岡・酒田・郡山・東京・筑波・横浜・甲府・高崎

静岡・名古屋・北陸・大阪・岡山・高松・広島・福岡・鹿児島・沖縄

生産拠点 横浜・アメリカ・タイ・中国・オーストラリア

本社 〒104-0061 東京都中央区銀座8-16-6 銀座ストラパックビル

TEL 03-6278-1801 FAX 03-6278-1800

ホームページ URL <http://www.strapack.co.jp/>