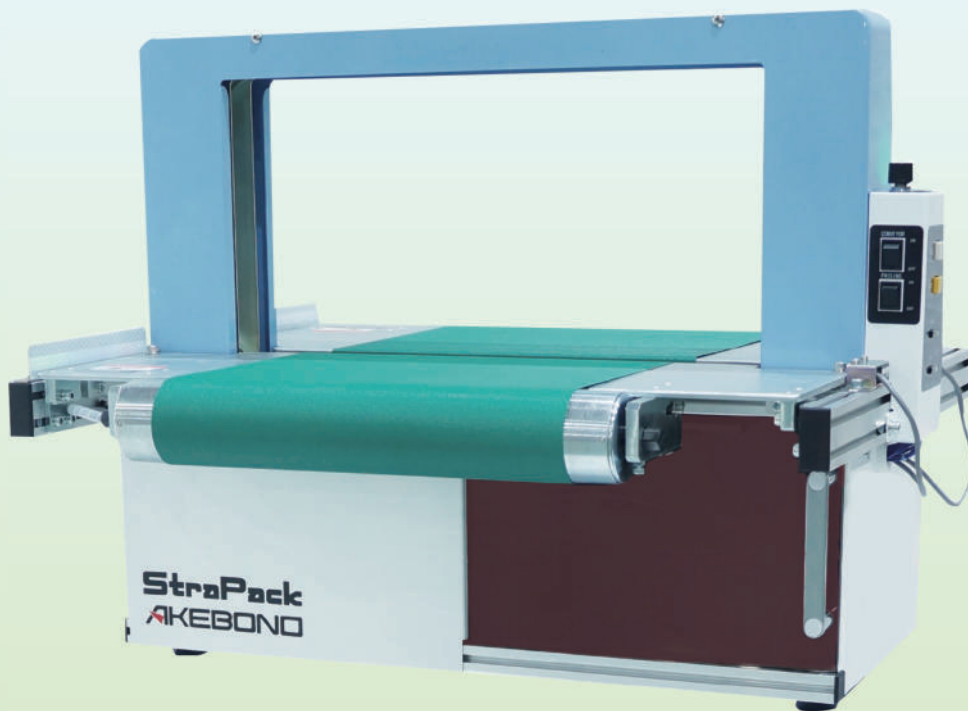


**Strapack**  
**AKEBONO**

- ◆商品をベルトコンベヤで搬送し、自動で帯掛けを行います
- ◆各種信号出しを標準装備しているため自動ラインへの組み込みに最適です
- ◆クラフトテープもフィルムテープもこの1台で帯掛け可能



# インライン対応型帯掛機

# OB-360NA

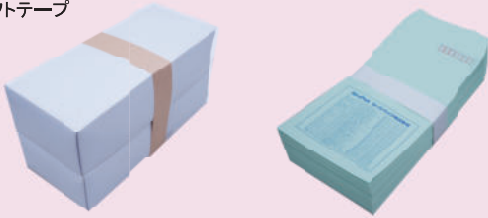
## Paper/Plastic Banding Machine for Fully Automatic Operation

### ■特長

- テープの1本掛け・2本掛けは切り替えスイッチで簡単に設定できます
- 光電管センサーをレールに取付けたことにより、帯掛け位置の調整が容易に行えます
- 最大引締め力が最大2倍にアップしたことにより、さらに安定した帯掛けを可能にしました<sup>※1</sup>
- 光電管センサー位置の調整により最小奥行110mmまでの商品に帯掛けが可能です<sup>※2</sup>
- 通過モードを搭載したことにより帯掛けをせずに商品の搬送のみを行うことも可能です  
手動モードも搭載しています

### ■帯掛例

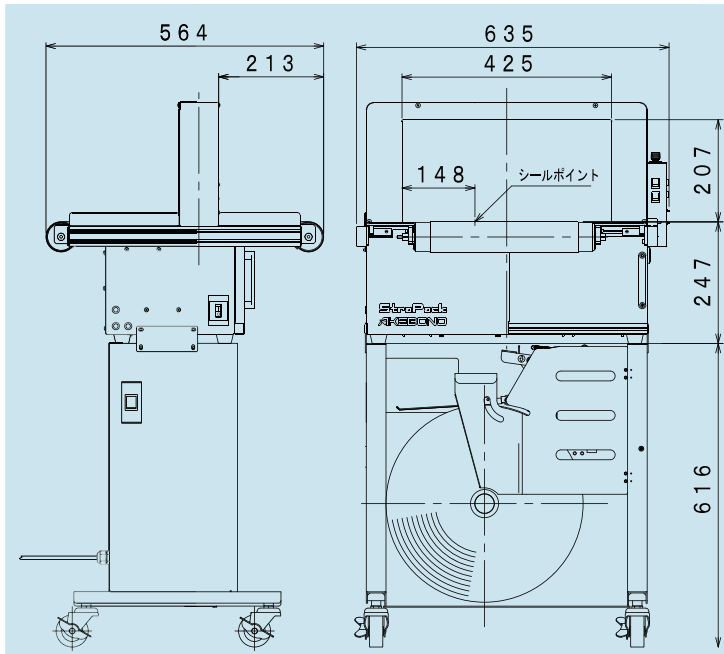
クラフトテープ



フィルムテープ



### ■外形図 (専用台はオプション)



ストラパックは、業界トップクラスを誇る全国21か所<sup>(※4)</sup>の営業拠点ネットワークにより、安心のアフターサービス体制を敷いています。

※4 2020年4月現在

### ■使用例



コンベヤは別売り、専用台はオプションです

### ■標準仕様

型式	OB-360NA
アーチサイズ	幅425mm × 高207mm
機械寸法	: 全幅 635mm
	: 奥行 564mm
	: テーブル高さ 247mm
	: 全高 489mm
機械質量 kg	約48kg
梱包可能寸法	最大 幅300mm × 高200mm <sup>※3</sup>
	最小 幅100mm × 高30mm × 奥行150mm
引締め力	フィルム 60・80 $\mu$ : 5~30N 110 $\mu$ : 5~60N
	クラフト(80g) 5~45N
使用テープ	フィルム 60 $\mu$ 幅30mm × 長さ370m
	80・110 $\mu$ 幅30mm × 長さ200m
	クラフト 幅30mm × 長さ190m
ヒーター昇温時間	約10秒
電源最大容量	単相100V 50/60Hz 250W

※1 OB-360A最大引締め力(30N)と比較、フィルムテープ110 $\mu$ 使用時

※2 ワークの形状・重量・搬送速度によります

※3 最大幅はコンベヤベルトの幅を推奨します

⚠️安全にお使いいただくため、ご使用前に必ず「取扱説明書」をよくお読みください。  
改良のため、仕様・外観は予告なく変更となる場合があります  
(C)2020 STRAPACK CORPORATION

### ■代理店

省力化とトータルコストダウンに貢献する

## ストラパック株式会社

営業企画室 〒221-0864 横浜市神奈川区菅田町2800 TEL 045-475-7211

営業拠点 札幌・旭川・仙台・盛岡・郡山・東京・筑波・横浜・甲府・高崎・新潟

静岡・名古屋・北陸・大阪・岡山・高松・広島・福岡・鹿児島・沖縄

生産拠点 横浜・アメリカ・タイ・中国

本社 〒104-0061 東京都中央区銀座8-16-6 銀座ストラパックビル

TEL 03-6278-1801 FAX 03-6278-1800

ホームページ URL <http://www.strapack.co.jp/>

202006.135.500.e.k