

CUT-C1/C2

AKEBONO CUTTING MACHINE

使用済PPバンドを細かく切断し、
減容化する事により保管スペースが縮小され、
廃棄費用を削減できます。

**CUT-C1****CUT-C2**

PPバンド切断機

CUT-C1/C2

AKEBONO CUTTING MACHINE

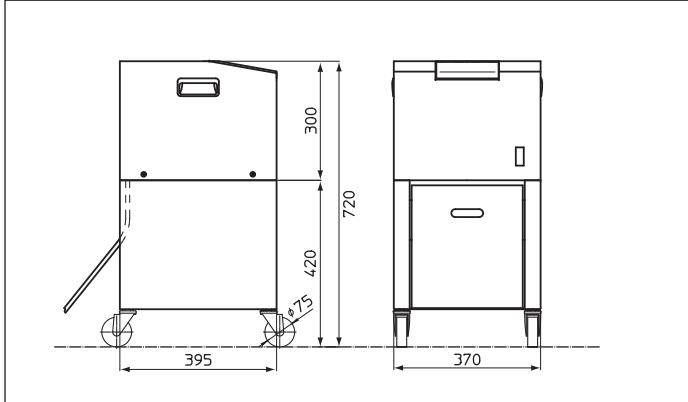
- 特徴**
- 操作は簡単ONしてバンドを入れるだけ。
 - 刃は長寿命で再研磨可能。
 - キャスター付なので移動自由。
 - 使用後は部屋の隅へ移動。
 - 静かなアイドリング音。
 - イージーメンテナンス。

CUT-C1

一度に何本入れても切れます。



■標準機械寸法



■標準使用

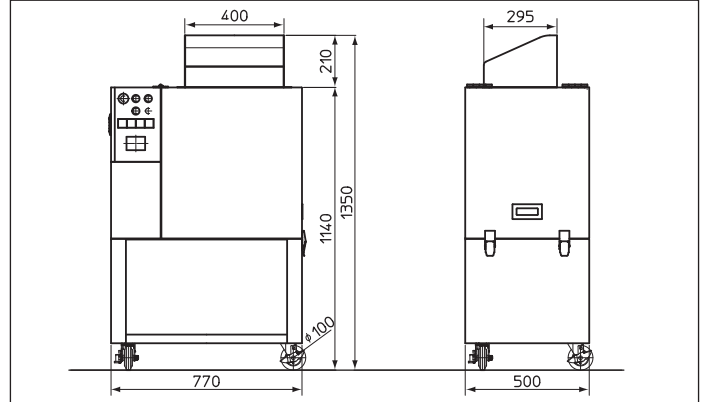
| | |
|-------|-------------------------------|
| 切断速度 | 17m/min (50Hz) 20m/min (60Hz) |
| 刃の回転数 | 600rpm (50Hz) 720rpm (60Hz) |
| 切断基準長 | 30mm |
| 供給電源 | AC100V (50Hz/60Hz) |
| 消費電力 | 165W (50Hz) 200W (60Hz) |
| 機械寸法 | 370(W)×395(D)×720(H) mm |
| 機械重量 | 45Kg |

CUT-C2

一度にまとめて入れても切れます。



■標準機械寸法



■標準使用

| | |
|-------|-----------------------------|
| 切断速度 | 5m/min~15m/min |
| 刃の回転数 | 536rpm (50Hz) 642rpm (60Hz) |
| 切断基準長 | 10~30mm |
| 供給電源 | 三相 200V (50Hz/60Hz) |
| 消費電力 | 1.0KW (50Hz) 950W (60Hz) |
| 機械寸法 | 770(W)×500(D)×1350(H) mm |
| 機械重量 | 230Kg |

安全に関するご注意 ●正しく安全にお使いいただくため、ご使用前に必ず「取扱説明書」をよくお読みください。 ISO9001およびISO14001横浜工場認証取得済

■代理店

省力化とトータルコストダウンに貢献する

ストラパック株式会社

営業企画室 〒221-0864 横浜市神奈川区菅田町2800 TEL 045-475-7211
 営業拠点 札幌・旭川・仙台・盛岡・郡山・東京・筑波・横浜・甲府・高崎・新潟
 静岡・名古屋・北陸・大阪・岡山・高松・広島・福岡・鹿児島・沖縄
 生産拠点 横浜・アメリカ・タイ・中国
 本社 〒104-0061 東京都中央区銀座8-16-6 銀座ストラパックビル
 TEL 03-6278-1801 FAX 03-6278-1800
 ホームページ URL <http://www.strapack.co.jp/>