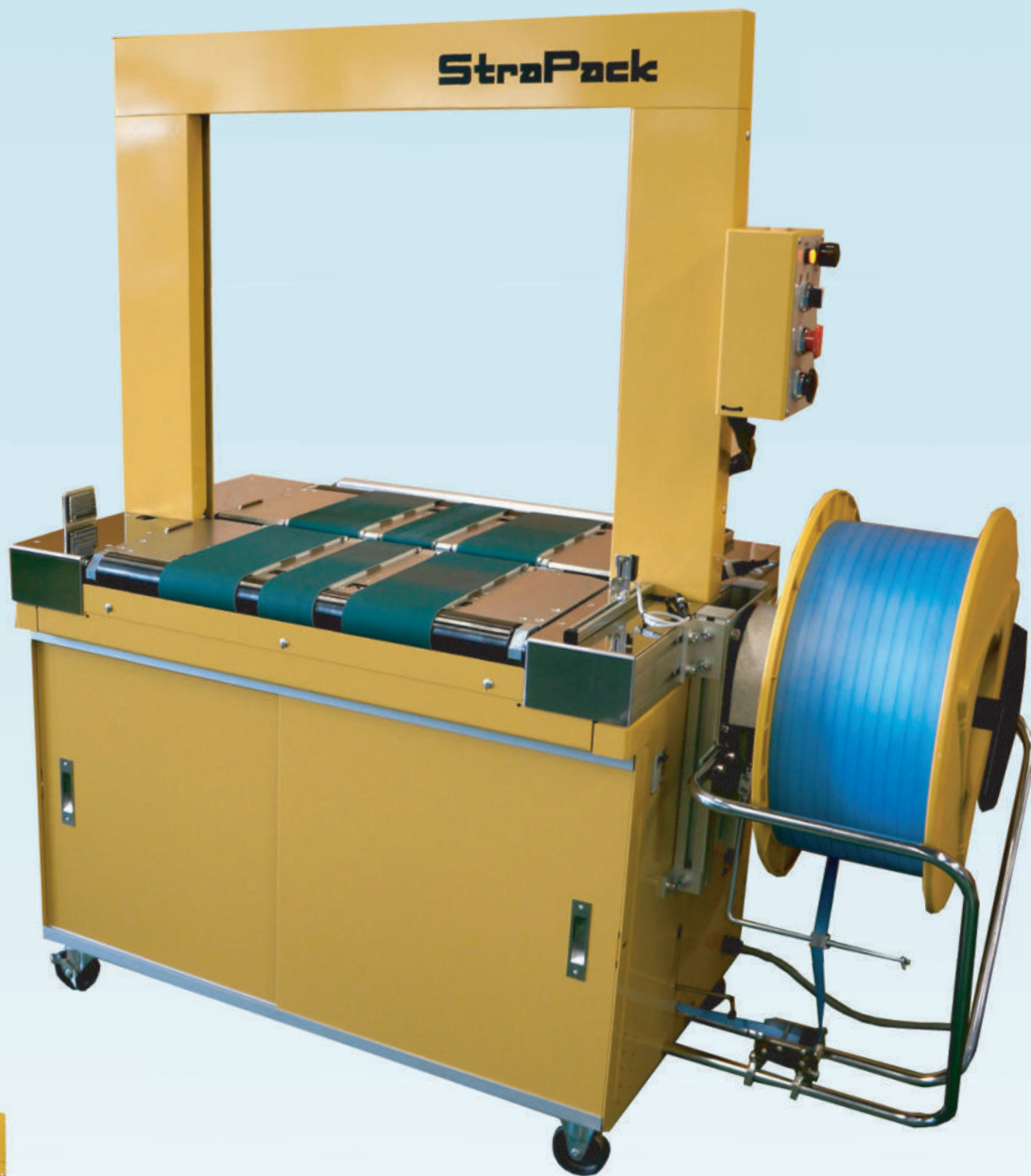


RQ-8FBZ ベルト駆動梱包機

Automatic Strapping Machine

StrapPack[®]

全自動ライン組込み用梱包機



幅80mmのセンターベルトにより
確実に搬送します。

機械メンテナンスを行い易い
跳ね上げ式テーブル標準装備。



ストラパック株式会社

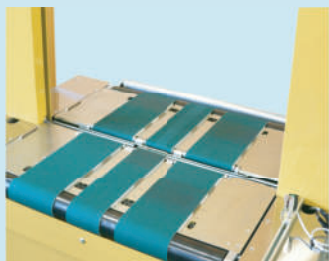
RQ-8FBZ ベルト駆動梱包機

Automatic Strapping Machine

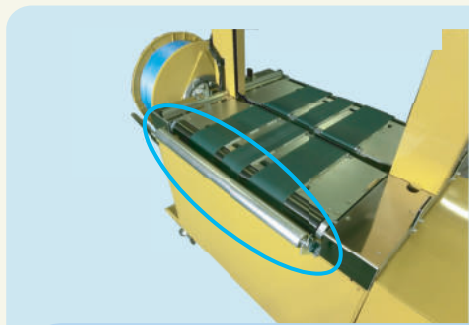
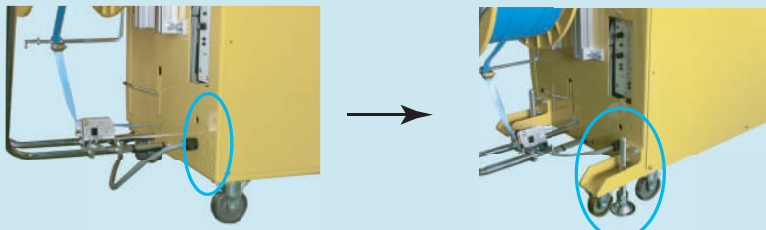
StrapPack



ベルト幅80mmのセンターベルトにより、小さな製品も確実に搬送します。



脇出しキャスター・ジャッキボルトにより搬送高さの調節が可能です。



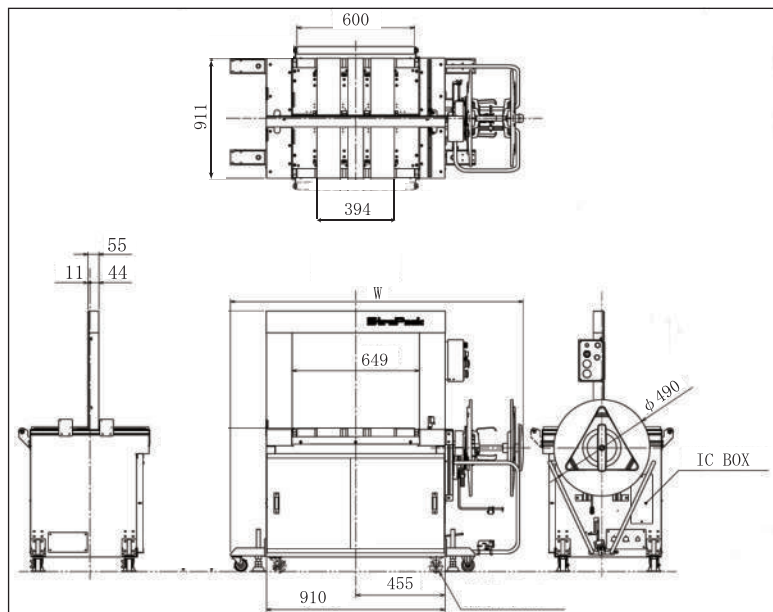
搬送テーブル後(前)フリーローラーにより奥行の異なるAKEBONO機の入替えにも対応。

操作パネルの向きは正面または側面に変更可能です。



搬送テーブル跳ね上げ式により機械メンテナンスの作業効率が上がります。

■外形図(W650×H500)



■仕様

アーチサイズ	W650×H300, 400, 500, 600, 800
全幅 (W)	1,493 mm
全高 (H)	1,276 ~ 1,396 mm (H500 の場合)
テーブル高(H1)	680 ~ 800 mm
奥行 (D1)	611 mm
奥行 (D2)	670 mm (フリーローラー取付時)
梱包可能寸法	最大：幅 550mm× 高 430mm 最小：幅 150mm× 高 100mm
質量	約 220kg
使用バンド	幅 15, 5, 14, 12, 9mm (5mm, 6mm 要部品交換)
引締能力	最大784N 150mm(ストローク)
電源	3相200V 50/60Hz 1.3kVA
搬送可能質量	MAX 30kg (オプション対応で40kgまで可能)
搬送能力	15~30m/min(オプション対応で40m/minまで可能)
標準機能	バンド自動排出
	搬送テーブル跳ね上げ式
	搬送テーブル 後(前)フリーローラー
	脇出しキャスター・ジャッキボルト 前引き戸 (両側)

ストラパックは、業界トップクラスを誇る全国21か所(※)の営業拠点ネットワークにより、安心のアフターサービス体制を敷いています

※2020年4月現在

⚠️ 安全にお使いいただくため、ご使用前に必ず「取扱説明書」をよくお読みください。

改良のため、仕様・外観は予告なく変更となる場合があります

(C) 2020 STRAPACK CORPORATION

■代理店

省力化とトータルコストダウンに貢献する

ストラパック株式会社

営業企画室 〒221-0864 横浜市神奈川区菅田町2800 TEL045-475-7211

営業拠点 札幌・旭川・仙台・盛岡・郡山・東京・筑波・横浜・甲府・高崎・新潟
静岡・名古屋・北陸・大阪・岡山・高松・広島・福岡・鹿児島・沖縄

生産拠点 横浜・アメリカ・タイ・中国

本社 〒104-0061 東京都中央区銀座8-16-6 銀座ストラパックビル
TEL 03-6278-1801 FAX 03-6278-1800

ホームページ URL <http://www.strapack.co.jp/>

202006. NHP. e. k