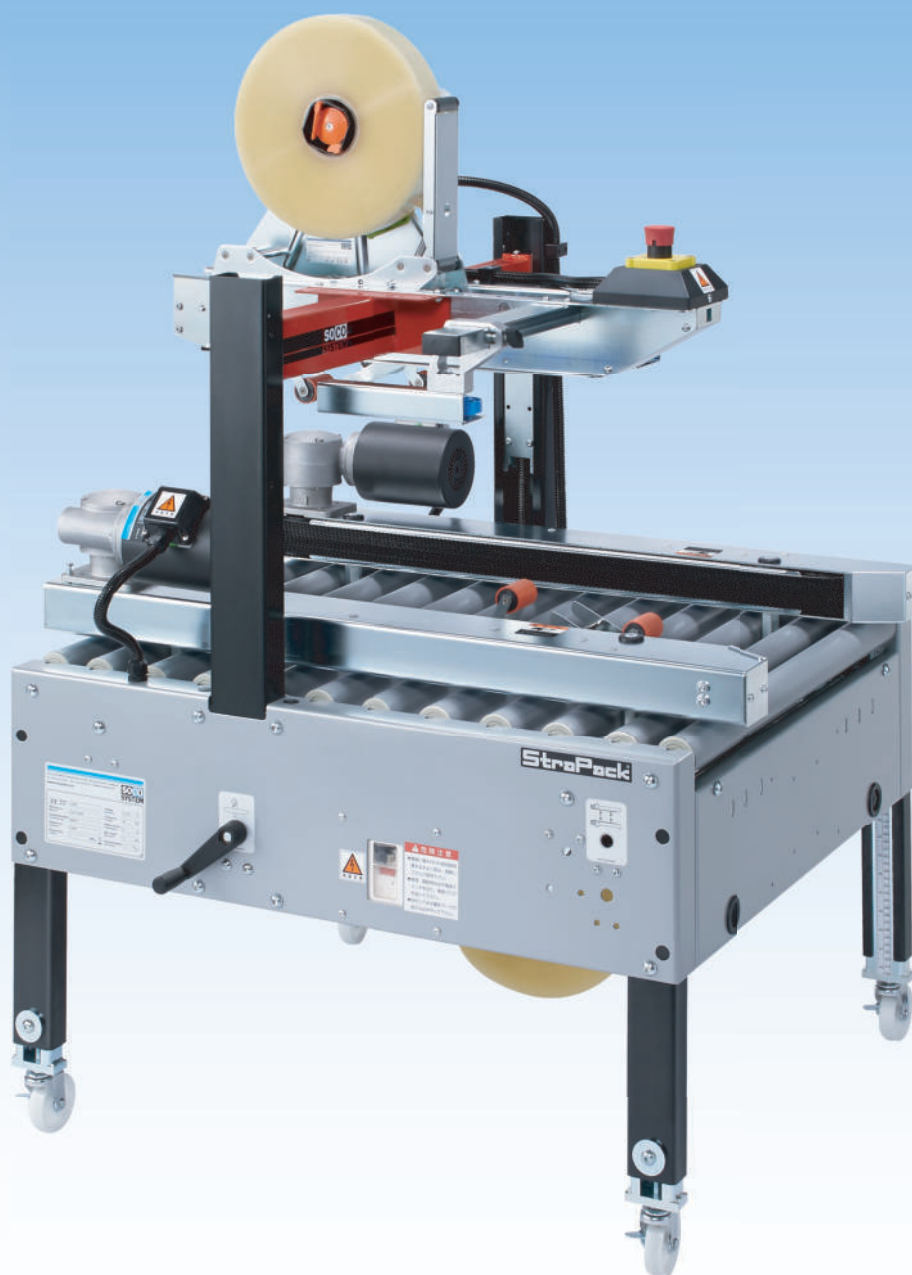


# Strapack®

**SOCO**  
SYSTEM

## ロットランダム型封函機 T-2000



**ストラパック株式会社**

サイズ調整  
手動

フラップ折込み  
手動

上下面  
1 貼り

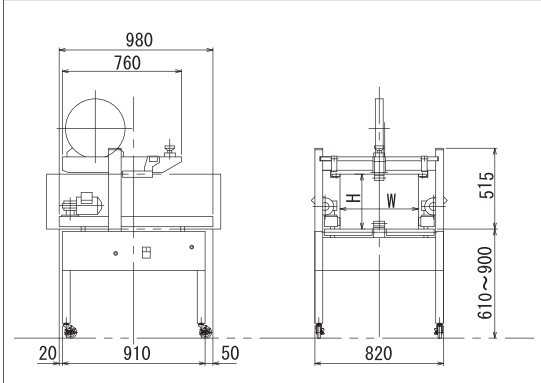
エア  
不要

## ロットランダム型封函機 T-2000

- ◆同じケースサイズの連続封函に適しています
- ◆サイドベルトの幅調整、テーピングヘッドの高さ(上下)調整は、ハンドル操作で簡単
- ◆毎分30ケースの高速処理が可能で、標準で上下貼り仕様です
- ◆テーピングヘッドはワンタッチ着脱、だからテープ交換が簡単に行えます
- ◆3面フラップ折込みガイド(オプション)を取付けると、内フラップおよび外フラップの折込み補助ができるため作業効率が向上します



### ■外形図

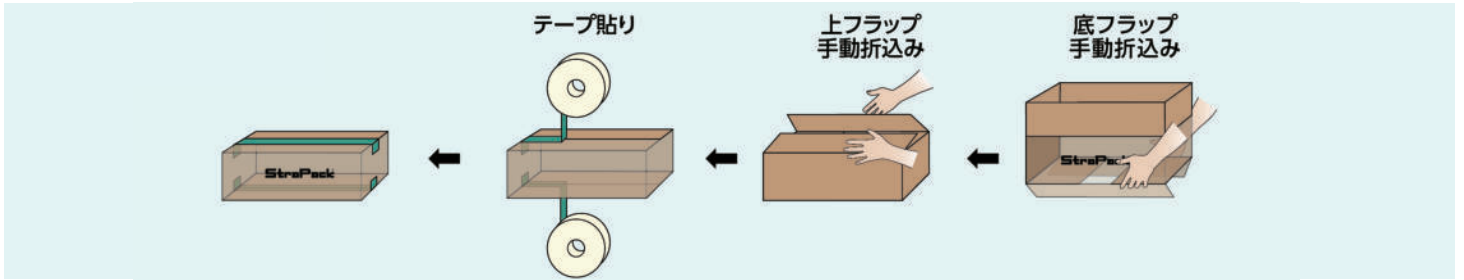


### ■標準仕様

機械寸法	全幅820mm 全長980mm 全高MAX1,770mm(テープ装着時)
機械質量	約150kg
ケースサイズ	幅 90~150mmの場合 高100~520mm 長150mm~※ 幅150~515mmの場合 高 75~520mm 長150mm~※
テープ幅	36~50mm(OPP、クラフト) 上下貼り
テープ折返し	50mm
処理能力	最高30ケース/分 ※
電源最大容量	3相200V 50/60Hz 0.24kW 単相100Vはオプション

※ケースサイズにより異なります

### ■封函工程



## 底フラップ折込み機 F-100P送り出し装置付 /F-100

◆底フラップ折込み機と組み合わせることにより  
ケースの底面フラップを自動で折込みます

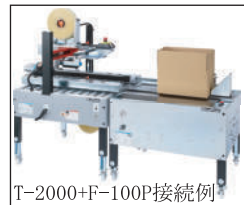
### ■標準仕様

型式	F-100P(自動送り出し装置付)	F-100
機械寸法	幅740mm 全長932mm 高400mm(本体部)	幅665mm 全長895mm 高380mm(脚ナシ)
質量	約70kg	約50kg
エア消費量	エア圧:0.5MPa 16Nℓ/カートン	エア圧:0.5MPa 3Nℓ/カートン

### ■カートンケース幅範囲

対応機種	幅サイズ		長さサイズ	
	最大	最小	STD	+200
F-100P	-7	730(650)mm	370(340)mm	700(620)mm 900(820)mm
F-100	-5	520(440)mm	290(240)mm	
	-3	290(240)mm	230(190)mm	

カッコ内はF-100寸法



⚠️ 安全にお使いいただくため、ご使用前に必ず「取扱説明書」をよくお読みください  
また、必要な時に読めるように保管してください  
改良のため、仕様・外観は予告なく変更となる場合があります

ストラパックは、業界トップクラスを誇る全国21か所の営業拠点  
ネットワークにより安心のアフターサービス体制を敷いています  
2023年7月現在

(C)2023 STRAPACK CORPORATION

### ■代理店

Innovating Your Workspace  
**ストラパック株式会社**

営業企画室 〒221-0864 横浜市神奈川区菅田町2800 TEL045-475-7211  
営業拠点 札幌・旭川・仙台・盛岡・郡山・東京・筑波・横浜・甲府・高崎・新潟  
静岡・名古屋・北陸・大阪・岡山・高松・広島・福岡・鹿児島・沖縄  
生産拠点 横浜・アメリカ・タイ・中国  
本社 〒104-0061 東京都中央区銀座8-16-6 銀座ストラパックビル  
TEL 03-6278-1801 FAX 03-6278-1800  
ホームページ <http://www.strapack.co.jp/>