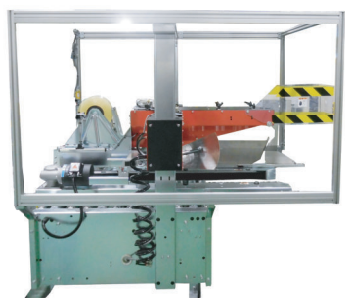
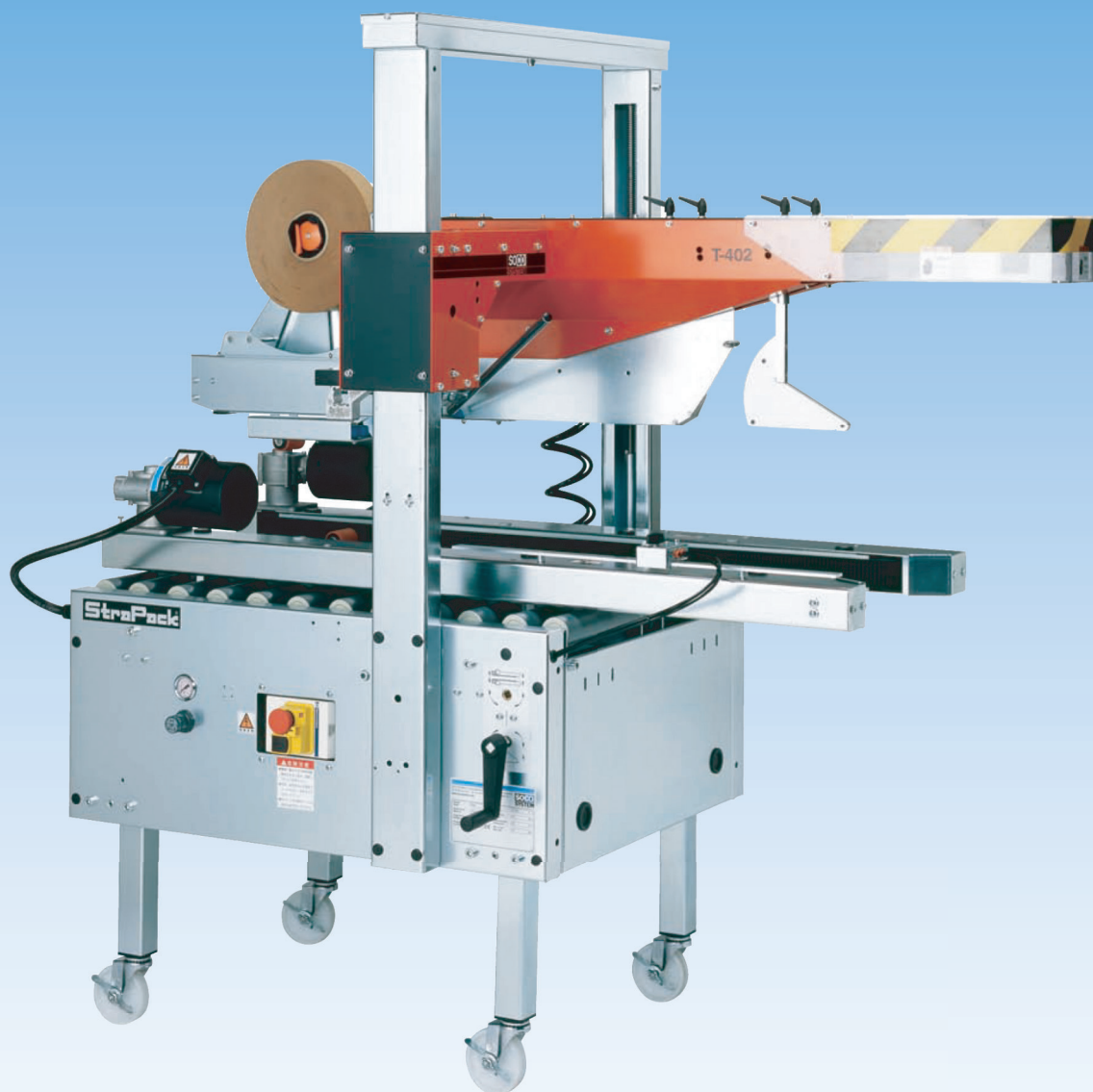


Strapack®

SOCO SYSTEM

ロットランダム全自動型封函機

T-402/T402SUS



安全カバー付(オプション)



全自動ライン組込仕様

ストラパック株式会社

サイズ調整
手動

フラップ折込み
自動

上下面
I 貼り

エア
要

- ◆段ボールケースの進入を感知すると、上部4面フラップを自動的に折込み、テープ貼りをします
- ◆無人ラインでの連続使用のための豊富なオプションや特注仕様があり、多種多様なカスタマイズニーズに対応します
- ◆本体側面に安全カバー（オプション）を取り付けることでより安全な封函作業が行えます
- ◆堅牢ボディーなので出荷量が非常に多い現場に向いています
- ◆湿気の多い環境に適したステンレス仕様のT-402SUSもあります

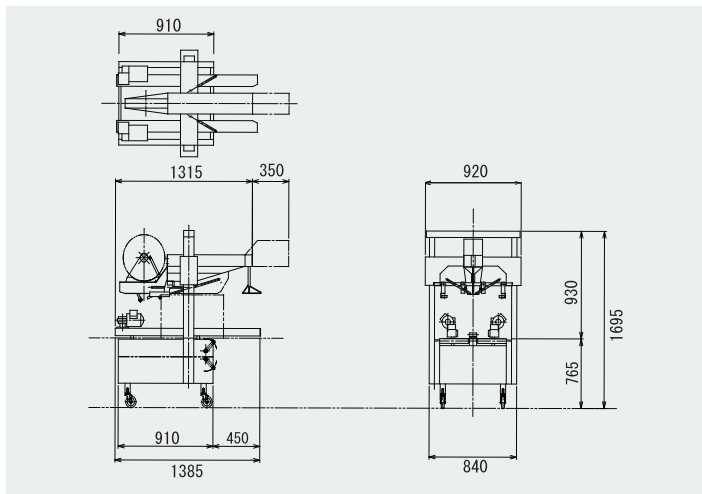
T-402
動画



動画はSUS仕様

■外形図 T-402/T-402SUS

単位:mm



■標準仕様 T-402/T-402SUS

機械寸法	全幅920mm 全長1,665mm 全高1,695mm
機械質量	T-402 約170kg/T-402SUS 約155kg
ケースサイズ	長200~600mm※ 幅120~460mm 高95~450mm
テープ幅	36~50mm(OPP、クラフト) 上下貼り
テープ折返し	50mm
処理能力	最高18ケース/分 ※ケースサイズにより異なります
エア消費量	エア圧:0.5~0.6MPa、 11Nℓ/分
電源最大容量	3相200V 50/60Hz 0.24 kW

※ケース幅により異なります

ケース長500mm以上の場合は追加加工(オプション対応)

※ケースサイズ組合せにより封函出来ない場合がございます。ご相談ください

T-402シリーズオプション

●安全カバー

安全な封函作業を行うため、本体側面に安全カバーを取付け周囲からの巻き込みを防ぎます



●フラップ強制折込み仕様

厚みや強度のある段ボールのフラップを折り込むシリンダーを搭載しています



動画はこちら

●スイングヘッド

中膨らみした際にテーピングヘッドをスイングさせることによりテープ貼りをを行います



動画はこちら

●貼りミスカットミス検知装置

テープが貼られない場合「貼りミス」、テープがカットされない場合「テープカットミス」をセンサーが検知します



動画はこちら

- ⚠安全にお使いいただくため、ご使用前に必ず「取扱説明書」をよくお読みください
また、必要な時に読めるよう保管してください
改良のため、仕様・外観は予告なく変更となる場合があります

ストラパックは、業界トップクラスを誇る全国21か所の営業拠点ネットワークにより、安心のアフターサービス体制を敷いています
2023年6月現在

(C)2023 STRAPACK CORPORATION

■代理店

省力化とトータルコストダウンに貢献する

ストラパック株式会社

営業企画室 〒221-0864 横浜市神奈川区菅田町2800 TEL 045-475-7211

営業拠点 札幌・旭川・仙台・盛岡・酒田・郡山・東京・筑波・横浜・甲府・高崎

名古屋・北陸・静岡・大阪・岡山・高松・広島・福岡・鹿児島・沖縄

生産拠点 横浜・アメリカ・タイ・中国・オーストラリア

本社 〒104-0061 東京都中央区銀座8-16-6 銀座ストラパックビル

TEL 03-6278-1801 FAX 03-6278-1800

ホームページ URL <http://www.strapack.co.jp/>