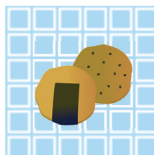
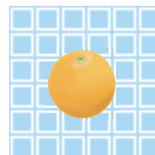


省コスト、省スペース型の上貼り封函機

フラップの折り込みを自動で行います*

※内フラップ外側は手で折り込みます



AS-323

3面フラップ折込装置付簡易型製封函機

◆特長

サイズ調整
手動

フラップ折込み
自動※

上面
I 貼り

エア
不要

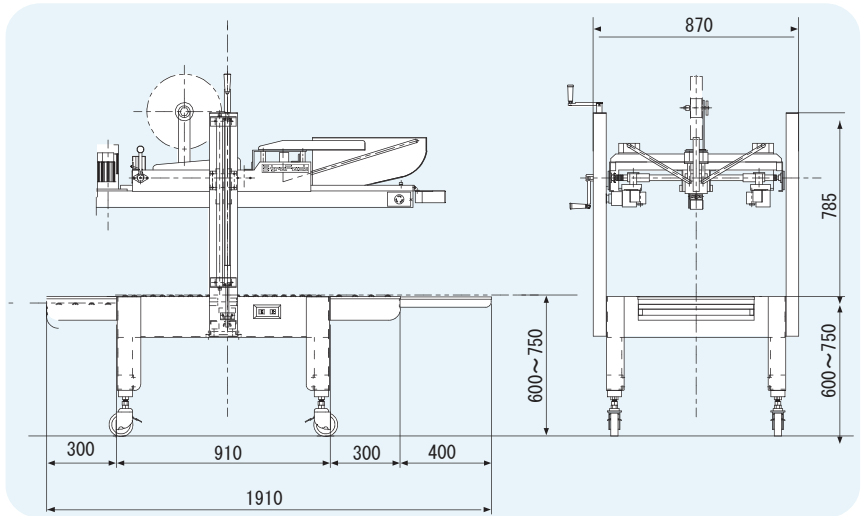
- 内フラップ、外フラップとも自動で折り込み、段ボールケースの上貼りをを行います※
製封函作業の効率がアップします
- 作業しやすい搬入テーブルと搬出ローラーが標準装備されています
- 上部サイドベルトの幅調整、テーピングヘッド(上部のみ)の高さ調整はハンドル操作で簡単です
- 大型キャスター付きで作業場内の移動がラクラク

※ 内フラップ後側は手で折り込んでください

◆仕様

型 式	AS-323
機 械 寸 法	全幅 870mm
	全長 1,910mm
	全高 1,535mm
質 量	約180kg
ケースサイズ	長 150~600mm
	幅 160~450mm
	高 100~620mm
テープ幅	36~50mm (OPP、クラフト) 上貼り
テープ折り返し	50mm
テーブル高	600mm~750mm
処理能力	15~20ケース/分 ※ケースサイズにより異なります
電源最大容量	単相100V 50/60Hz 0.18kW

◆外形図

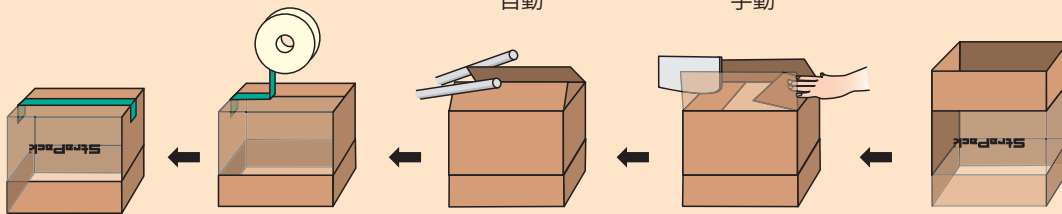


テープ貼り

外フラップ折込み
自動

内フラップ折込み
手動

【製函作業】

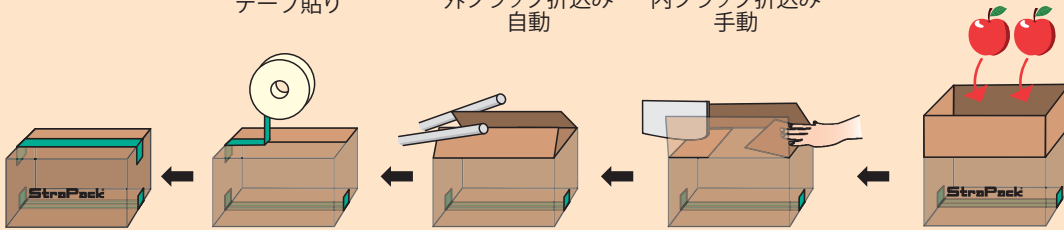


テープ貼り

外フラップ折込み
自動

内フラップ折込み
手動

【封函作業】



AS-323
動画



ストラパックは、業界トップクラスを誇る全国21か所の営業拠点ネットワークにより、安心のアフターサービス体制を敷いています

⚠ 改良のため、仕様・外観は予告なく変更となる場合があります
(C)2026STRAPACK CORPORATION

■代理店

省力化とトータルコストダウンに貢献する

ストラパック株式会社

企画推進室 〒221-0864 横浜市神奈川区菅田町2800 TEL 045-475-7211
営業拠点 札幌・旭川・仙台・盛岡・郡山・東京・筑波・横浜・高崎・新潟・甲信
名古屋・静岡・北陸・大阪・岡山・高松・広島・福岡・鹿児島・沖縄
生産拠点 横浜・タイ
本 社 〒104-0061 東京都中央区銀座8-16-6 TEL 03-6278-1801
ホームページ URL <https://www.strapack.co.jp>